

## Halv tärning Is, 237kg/24h, 230kg behållare, vattenkyld

Produkt # \_\_\_\_\_

Modell # \_\_\_\_\_

Namn # \_\_\_\_\_

SIS # \_\_\_\_\_

AIA # \_\_\_\_\_



730295 (IHD237M230SNP) Halv tärning Is, 237kg/24h,  
230kg behållare, vattenkyld

### Kort specifikation

#### Pos.

Luftkyld granulismaskin, fristående med 230kg behållare. Höjjusterbara fötter. AISI 304 rostfritt stål exteriör, intern isbehållare i ABS. Kopparförångare säkerställer säker kontakt med is. Helautomatisk i drift och enkel rengöring tack vare det automatiska rengöringssystemet. Istillverkningsmetoden garanterar kontinuerlig och pålitlig produktion och hygieniskt rena isbitar som snabbt kyler ner dryckerna. Elektronisk styrning styr de inställda parametrarna och känslig touch-panel med 2 hastighetsreglering av isproduktion. Behållare med invändigt hörn för enkel rengöring och den är helisolerad. Levereras med flexibel vattenförsörjning, avloppsslang och skopa. Kolväteköldmediegas R290 för lägsta miljöpåverkan.

### Huvudfunktioner

- Istillverkningsmetoden garanterar en kontinuerlig och pålitlig produktion.
- Enkel rengöring garanteras av ett automatiskt system: rengöringsomkopplaren aktiverar cirkulationen och sköljningen av vattnet; i slutet av cykeln byter du bara igen för att börja producera is.
- Kubernas framtagningsmetod gör att drycken snabbt kyls ner.
- Vattenförbrukningen och produktiviteten som beräknas med 15 °C vattentemperatur och 21 °C omgivningstemperatur.
- Helautomatisk funktion.
- Rundade invändiga hörn underlättar rengöringen.
- Livsmedelsklassad ABS-insida.
- Endast lämplig för gravitation avlopp.
- Binge inkluderad.
- Uppfyller alla EUs säkerhetskrav.

### Konstruktion

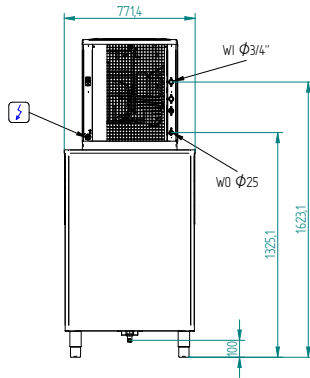
- Tillförlitlighet garanteras av kvaliteten på de konstruktionsmaterial som används (front, topp och sidor i AISI 304 rostfritt stål) och tekniken för involverade produkter och processer.
- Utsida i 304 AISI rostfritt stål.
- Invändiga isbehållare i ABS.
- Levereras med flexibel vattenförsörjning, avloppsslangar och skopa.
- Inklusive anslutningskabel med säkerhetsplugg.
- Tack vare den vertikala förångaren garanterar apparaten en ansevärd mängd is under kortare tid: isbitarna lossnar individuellt och faller i bingen, perfekt separerade från varandra och av lika storlek (6g).
- Inoxdelarna är lätta att ta bort, ger ett enkelt flöde och reducerar kalkavlagringar.
- Kopparförångare säkerställer en säker kontakt med is.
- Hygieniska sprutarmer av plast som kan tas bort utan verktyg.
- Enkel åtkomst till huvudkomponenterna för underhåll.

### Hållbarhet

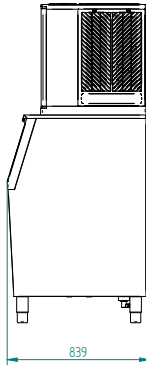
- R290 kolväteköldmediegas för lägsta miljöpåverkan (GWP=3) - CFC- och HCFC-fri.
- Reducerad energikonsumtion genom effektivt isolerad tank.



Baksida

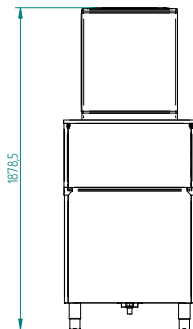


Sida

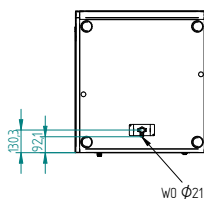


CWII = Kallvatten  
 D = Avlopp  
 EI = Elektrisk anslutning  
 WIC = Kallvatten inlopp  
 WOC = Kallvatten utlopp

Front



Other



## Elektricitet

**Spänning:**  
 730295 (IHD237M230SNP) 220-240 V/1N ph/50 Hz  
**Effekt, max:** 0.96 kW

## Kapacitet

**Binge kapacitet** 230 kg

## Viktig information

**Yttermått, bredd** 762 mm  
**Yttermått, djup** 819 mm  
**Yttermått, höjd** 1676 mm  
**Nettovikt:** 85 kg  
**Prestanda:** 237 kg/dag  
**Typ av kub** Ice Cube 6 g

## Hållbarhetsdata

**Köldmedium typ:** R290  
**Vattenförbrukning:** 71.8 lt/hr